

NBL

Funktionsmodellbau

Jan & Joachim Neumann

Produktkatalog

Gültig ab 01.11.2018



Funktionsmodellbau

Produktkatalog 11/2018

Anschrift / Impressum
NBL Funktionsmodellbau GmbH
Jan & Joachim Neumann
Widmannstraße 9
74078 Heilbronn

Hinweis:
Kein Ladenverkauf. Besuch nur nach
vorheriger Terminabstimmung möglich.

E-Mail: info@nbl-funktionsmodellbau.de

Telefon: 07131/22180
Amtsgericht Stuttgart HRB 104706
USt-IdNr.: DE145775169

Telefax: 07131/165889
Geschäftsführer: Joachim Neumann
Steuer-Nr.: 65204/35877

Bankverbindung:
Institut: Kreissparkasse Heilbronn
IBAN: DE45 6205 0000 0008 7198 12

BIC: HEISDE66XXX

Hinweise zur Kaufabwicklung / AGB:

Lieferzeit:

Die Lieferzeit beträgt nach Auftragsannahme 4 - 6 Wochen, sie richtet sich nach Art und Umfang der Bestellung.

Bestellung:

Bestellungen müssen schriftlich erfolgen und unterschrieben sein. Bei allen Aufträgen an NBL Funktionsmodellbau GmbH gelten nachstehende Bedingungen (AGB). Sie werden mit Auftragserteilung automatisch anerkannt. Ein Bestellschein befindet sich auf der Rückseite des Produktkatalogs oder kann per E-Mail angefordert werden. Bestellungen über unseren Onlineshop erfolgen gemäß dort angegebener Zusatzbedingungen.

Versand:

Der Versand erfolgt auf Gefahr des Bestellers. Versicherungen gegen Verlust oder Schäden irgendwelcher Art obliegen dem Besteller. Alle Preise verstehen sich zzgl. Versandkosten und Verpackung.

Preise:

Unsere Preise sind inkl. 19% MwSt. Sie verstehen sich pro Stück in Euro, außer es sind andere Verpackungseinheiten (VE) angegeben. Änderungen von Preisen behalten wir uns vor. Mit Erscheinung dieser Preisliste verlieren frühere ihre Gültigkeit.

Zahlungsbedingungen:

Die Bezahlung erfolgt per Vorkasse oder bar bei Abholung. Für den Onlineshop gelten separate Zahlungsbedingungen.

Gewährleistung:

Für alle von uns gelieferten Waren besteht ein Reklamationsanspruch von 2 Jahren ab Verkaufsdatum. Reklamationsansprüche umfassen die Instandsetzung, bzw. den Ersatz von schadhaften Teilen, die nachweisbar infolge von Konstruktions-, Fabrikations- oder Materialfehlern unbrauchbar sind. Für daraus entstehende Folgeschäden übernehmen wir keine Haftung. Eingriffe und Veränderungen an den von uns gelieferten Teilen lassen jeden Gewährleistungsanspruch erlöschen. Schäden die durch unsachgemäße Behandlung entstehen sind von der Gewährleistung ausgeschlossen. Weitergehende Ansprüche sind ausgeschlossen. Wir übernehmen die Rückversandkosten bis zur Höhe des Hinversandes. Keine Annahme unfreier Sendungen.

Technische Änderungen:

Technische Änderungen sind vorbehalten. Sonderanfertigungen sind vom Umtausch und Rücknahme ausgeschlossen.

Eigentumsvorbehalt:

Die gelieferte Ware bleibt bis zur vollständigen Bezahlung unser Eigentum.

Erfüllungsort: Der Erfüllungsort und Gerichtsstand ist für beide Seiten Heilbronn.

Datenschutz/Widerrufsrecht: Die Datenschutzbestimmungen und Hinweise zum Widerrufsrecht finden Sie auf unserer Internetseite.

Sämtliche im Produktkatalog angebotenen Artikel sind kein Kinderspielzeug und nur geeignet für Personen ab 14 Jahren. Die Artikel enthalten bauartbedingt verschluckbare Kleinteile sowie scharfe Kanten und Grate.

Baugrubeneinrichtung.....	2
Böschungsbefestigung.....	5
Ladegut.....	7
Hebezeuge.....	8
Kanalbaustelle.....	10
Transportgestelle.....	17
Anlagen.....	22

Baustütze



Komplett aus Messing gefertigt. Verstellbar über Spezialmutter und ausziehbares Stützenoberteil mit Steckbügel.
Rohr Ø 8 mm, Platten 15 x 15 mm
Höhe verstellbar von 105 bis 155 mm
grundiert und lackiert mit Alu-Zink-Spray

Preis inkl. MwSt. 35,00 €
Artikelnummer 243123

Kunststoffbauzaun



Abmessung Zaun (LxH) 1000 x 85 mm
Maschenweite 5 mm
Mit 9 Nadeln aus Edelstahl (ØxH) 2 x 130 mm für einen Abstand von 125 mm zwischen den Nadeln.

Preis inkl. MwSt. 12,00 €
Artikelnummer 243124

Absteckpflock



Aus Holz, mit rotem Streifen. Pflock angespitzt.
Maße (LxBxH) 5 x 5 x 70 mm
Streifenbreite 15 mm

Verpackungseinheit enthält 4 Absteckpflocke
Preis inkl. MwSt. 6,00 € / VPE
Artikelnummer 243125

Fluchtstab



Aus Holz, mit 4 roten und 3 weißen Streifen.
Streifenbreite 18 mm, Stab Ø 3 mm,
Länge 200 mm

Verpackungseinheit enthält 4 Fluchtstäbe
Preis inkl. MwSt. 9,00 € / VPE
Artikelnummer 243126

Böschungslehre



Aus Holz gefertigt. Damit kann man die Position und den Winkel der Böschung markieren. Der Winkel lässt sich durch verschieben einstellen.

Verpackungseinheit enthält 2 Böschungslehren

Preis inkl. MwSt. 6,00 € / VPE

Artikelnummer 243127

Baugrubenabgrenzung



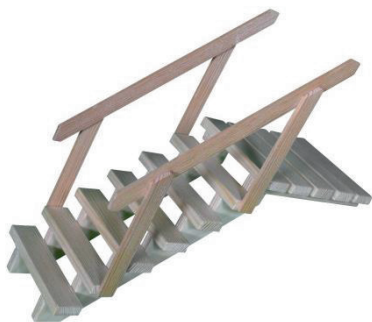
Aus Holz gefertigt. Mit Stahlstiften zum besseren Halt im Boden.
Schenkellänge 100 mm, Pfostenlänge 90 mm
Stiftlänge ca. 25 mm
Abstand zwischen den Holzlatten 20 mm

Verpackungseinheit enthält 2 Abgrenzungen

Preis inkl. MwSt. 12,00 € / VPE

Artikelnummer 243128

Baugrubentreppe



Aus Holz gefertigt. Beidseitig mit Geländer und einem Ausgang. Winkel 45°, Stufe 60 mm breit für eine Grubentiefe von 100 mm

Preis inkl. MwSt. 29,00 €

Artikelnummer 243129

Baugrubentreppe Erweiterung



Zur Erweiterung der Baugrubentreppe, für eine zusätzliche Grubentiefe von 100 mm

Preis inkl. MwSt. 26,50 €

Artikelnummer 243130

Anlegeleiter



Aus Messing-Rechteckrohr und Messingdraht
zusammengelötet.

Mit Gummi-Endkappen

Länge 210 mm, Sprossenbreite 20 mm

Sprossenabstand 15 mm

grundiert und lackiert mit Alu-Zink-Spray

Weitere Längen auf Anfrage möglich.

Preis inkl. MwSt. 30,00 €

Artikelnummer 243131

Planhaus



Oberteil mit Regalfach, aus Messingblech
zusammengelötet. Deckel klappbar mit
Arretierung. Auf dem Dach 2 Einhängeösen.

Untergestell aus Vierkant-Messingprofil
zusammengelötet. Ein Fuß verstellbar.

Oberteil Maße (LxBxH) 90 x 60 x 70 mm

Untergestell 65 mm hoch,

Gesamthöhe 135 mm

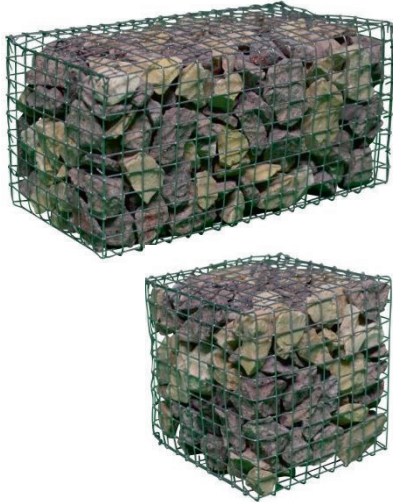
Standardlackierung: Oberteil grundiert und
lackiert mit Alu-Zink-Spray
Untergestell grundiert und
lackiert in RAL 7016
(anthrazitgrau)

Wunschlackierung: Auf Anfrage möglich

Preis inkl. MwSt. 54,00 €

Artikelnummer 243132

Gabione, mit Splitt Korngröße ca. 8 mm



Gabione, Gewicht ca. 640 g

Maße (LxBxH) 120 x 60 x 60 mm
Masche 6 x6 mm

Preis inkl. MwSt. 18,00 €
Artikelnummer 243134

halbe Gabione, Gewicht ca. 320 g

Maße (LxBxH) 60 x 60 x 60 mm
Masche 6 x6 mm

Preis inkl. MwSt. 10,00 €
Artikelnummer 243135

Beton L-Stein



Aus Beton hergestellt und in Formen gegossen.
Mit 2 Einhängeösen.

Aufgrund der Verwendung von echtem Beton
kann es zu Luftblasen und Farbabweichungen
kommen.

Grundfläche (LxB) 72 x 70 mm

L-Stein hoch, Gewicht ca. 380 g

Höhe: 150 mm

Preis inkl. MwSt. 8,00 €
Artikelnummer 243205

L-Stein mittel, Gewicht ca. 350 g

Höhe: 125 mm

Preis inkl. MwSt. 7,00 €
Artikelnummer 243206

L-Stein niedrig, Gewicht ca. 300 g

Höhe: 105 mm

Preis inkl. MwSt. 6,00 €
Artikelnummer 243207

Beton-Legostein mit Noppen

Aus Beton hergestellt und in Formen gegossen. Die Legosteine sind stapelbar. Aufgrund der Verwendung von echtem Beton kann es zu Luftblasen und Farbabweichungen kommen.



Legostein 4 reihig, Gewicht ca. 580 g

Maße (LxBxH) 104 x 52 x 52 mm

Preis inkl. MwSt. **8,00 €**
Artikelnummer **243136**



Legostein 3 reihig, Gewicht ca. 420 g

Maße (LxBxH) 78 x 52 x 52 mm

Preis inkl. MwSt. **6,50 €**
Artikelnummer **243137**



Legostein 2 reihig, Gewicht ca. 280 g

Maße (LxBxH) 52 x 52 x 52 mm

Preis inkl. MwSt. **5,00 €**
Artikelnummer **243203**



Legostein 1 reihig, Gewicht ca. 140 g

Maße (LxBxH) 26 x 52 x 52 mm

Preis inkl. MwSt. **3,50 €**
Artikelnummer **243204**

Palette mit Umrandung



Palette aus Kiefernholz gefertigt.
2 Umrandungen aus Lindenholz mit Kunststoffecken.
Gefüllt mit 8 Sand-, Salz- oder Splittsäcke
Maße (LxBxH) 84 x 68 x 52 mm
Gewicht: ca. 210 g

Befüllung mit Sand

Preis inkl. MwSt. 19,00 €
Artikelnummer 243138

Befüllung mit Splitt

Preis inkl. MwSt. 19,00 €
Artikelnummer 243139

Befüllung mit Auftausalz

Preis inkl. MwSt. 19,00 €
Artikelnummer 243140

auch als Einzelteile erhältlich

Kettengehänge



Mit Öse, Klapphaken und Verbindungsglieder (rot lackiert), Klapphaken und Verbindungsglieder aus Messing gegossen.

Kette aus Messing geschwärzt, Kettenlänge Standard 150 mm,

auf Wunsch preisneutral auch bis 200 mm

Einfachgehänge Kettenlänge 50 mm

Preis inkl. MwSt. **48,00 €**

Artikelnummer **243146**

Zweifachgehänge

Preis inkl. MwSt. **84,00 €**

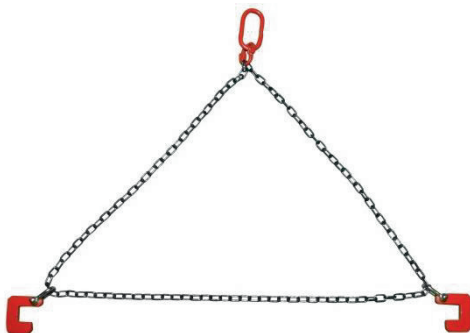
Artikelnummer **243148**

Vierfachgehänge

Preis inkl. MwSt. **155,00 €**

Artikelnummer **243150**

Rohrgehänge



Mit Öse, Verbindungsglieder und zwei Messingklauen (rot lackiert), mit Schäkel.

Kette aus Messing geschwärzt.

Kettenlänge Standard 400 mm.

Klauen passen sich der Rohrlänge an.

Klauenöffnung 6 mm groß.

Preis inkl. MwSt. **40,00 €**

Artikelnummer **243152**

Zugöse



Edelstahlseil mit Aluminiumhülle und Messinggewindebolzen, z.B. passend zum Kanalschachtsortiment

Maße (BxH) 12 x 40 mm

Gewinde M 2,5

Aluminiumhülle grundiert und rot lackiert

Preis inkl. MwSt. **5,50 €**

Artikelnummer **243153**

Palettengabel



Die Palettengabel besteht aus folgenden Einzelteilen, diese sind aus Messing und Aluminium gefertigt:

- **Einem Gabelträger:**
Mit Bohrungen für die Bolzen zur Sicherung der Gabeln und des Galgens.
- **Zwei Gabeln:**
Gabeln mit Führungsstücken und Bohrungen für die Bolzen zur Sicherung.
- **Einem Lastgalgen:**
Höhenverstellbar, mit Rasterung für die Schwerpunktöse.
- **Schwerpunktöse:**
Als Kranöse, die sich nach dem Schwerpunkt ausrichten lässt.
- **Sicherungsbolzen:**
Am Gabelträger sind 3 Sicherungsbolzen mit einer Gliederkette befestigt. Zwei Bolzen sind für die Gabeln, ein Bolzen für den Lastgalgen.

Abmessungen/Gewicht:

- Die Gabeln haben ohne Führungsstücke eine Länge von 58 mm und eine Breite von 7 mm, die Dicke beträgt 2,5 mm.
- Gabelabstand min. 10 mm und max. 45 mm
- Der Lastgalgen ist von 70 bis 115 mm höhenverstellbar
- Gewicht: ca. 90 g

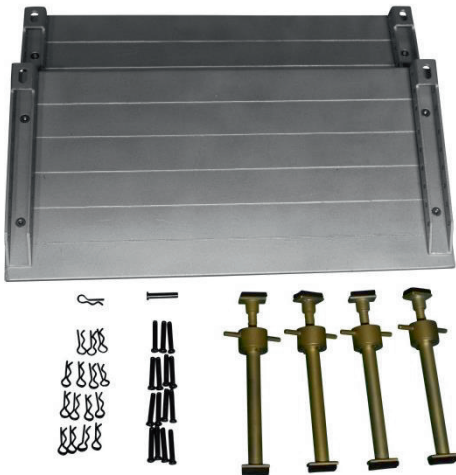
Lackierung:

- Gabeln, Griffe und Bolzen grundiert und lackiert in RAL 9005 (tiefschwarz)
- Gabelträger und Lastgalgen grundiert und lackiert in RAL 3020 (verkehrsrot)
- Kranöse blank (silber)

Preis inkl. MwSt. 215,00 €

Artikelnummer 243154

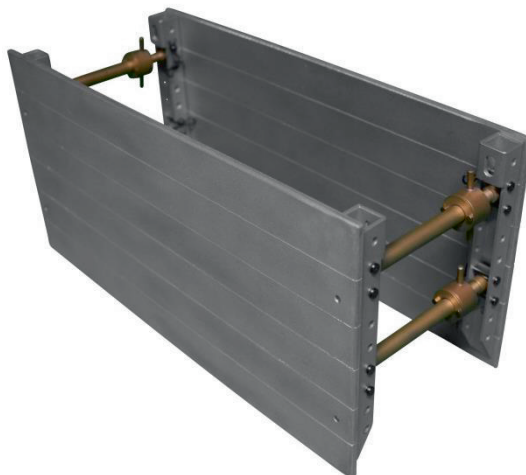
Kanalverbauelement



Einzelteile Kanalverbauelement

Wände aus 4 mm starkem Aluminium-Blech, Schienen aus bearbeitetem Aluminium-Quadratrohr, Streben aus Messing mit Spezialverstellmutter M 6
Innenbreite verstellbar von 100 bis 150 mm.

Die Spezial-Verstellmuttern halten die Verbauelemente zusammen!



Maße langes Verbauelement

(LxH) 270 x 135 mm, Gewicht: ca. 1200 g besteht aus:

- 2 Wände mit je 2 Schienen und 16 Bolzen mit Federstecker
- 4 Streben mit Spindel M6 und Spezialmutter

langes Verbauelement

Preis inkl. MwSt. 212,00 € (unlackiert)

Artikelnummer 243156



Maße langes Aufsatzelement

(LxH) 270 x 90 mm, Gewicht: ca. 770 g besteht aus:

- 2 Wände mit je 2 Schienen und 8 Bolzen mit Federstecker
- 2 Streben mit Spindel M6 und Spezialmutter
- 4 Verbindungsstücke mit 8 Bolzen und Federstecker

langes Aufsatzelement

Preis inkl. MwSt. 162,00 € (unlackiert)

Artikelnummer 243158

Kanalverbauelement



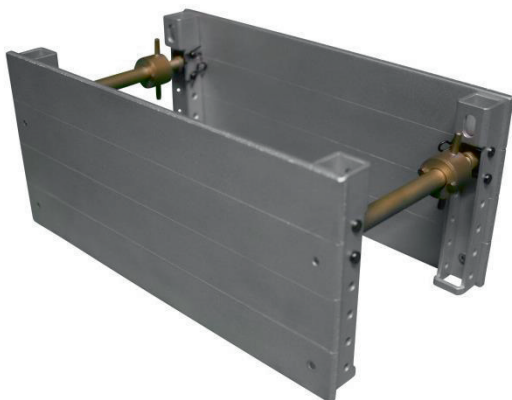
Maße kurzes Verbauelement

(LxH) 200 x 135 mm, Gewicht: ca. 950 g
besteht aus:

- 2 Wände mit je 2 Schienen und 16 Bolzen mit Federstecker
- 4 Streben mit Spindel M6 und Spezialmutter

kurzes Verbauelement

Preis inkl. MwSt. 198,00 € (unlackiert)
Artikelnummer 243160



Maße kurzes Aufsatzelement

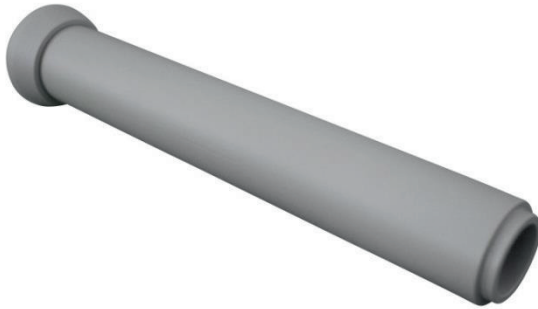
(LxH) 200 x 90 mm, Gewicht: ca. 550 g
besteht aus:

- 2 Wände mit je 2 Schienen und 8 Bolzen mit Federstecker
- 2 Streben mit Spindel M6 und Spezialmutter
- 4 Verbindungsstücke mit 8 Bolzen und Federstecker

kurzes Aufsatzelement

Preis inkl. MwSt. 149,00 € (unlackiert)
Artikelnummer 243162

Lackierung auf
Anfrage möglich

Kanalrohr

Aus Aluminium-Rohr gefertigt. Wandstärke 5 mm, eine Seite mit Vorsprung, eine Seite mit Rücksprung und angeklebtem Bundring
Maße (ØxL) 30 x 200 mm, Bund (Ø) 40 mm
Gewicht: ca. 230 g
grundiert und lackiert in RAL 7032 (kieselgrau)

Preis inkl. MwSt. 11,50 €

Artikelnummer 243164

Kanalrohradapter

Aus Aluminium-Rohr gefertigt. Wandstärke 5 mm, eine Seite mit Vorsprung, eine Seite glatt
Maße (ØxL) 30 x 40 mm
Gewicht: ca. 50 g
grundiert und lackiert in RAL 7032 (kieselgrau)

Preis inkl. MwSt. 4,50 €

Artikelnummer 243165

Kanalschachtboden

Aus Aluminium-Vollmaterial, mit einem Gewinde für die Zugöse
für die Zugöse
Maße (ØxH) 80 x 15 mm
Gewicht: ca. 200 g
grundiert und lackiert in RAL 7032 (kieselgrau)

Preis inkl. MwSt. 13,50 €

Artikelnummer 243166

Distanzstücke

Aus Aluminium-Rohr gefertigt. Wandstärke 10 mm, mit zwei Gewinde für Zugösen, ohne Bohrungen. Maße (Ø) 80 mm
grundiert und lackiert in RAL 7032 (kieselgrau)

Höhe 35 mm, Gewicht: ca. 200 g

Preis inkl. MwSt. 19,50 €

Artikelnummer 243172

Höhe 70 mm, Gewicht: ca. 400 g

Preis inkl. MwSt. 24,00 €

Artikelnummer 243173

Kanalschachtringe



Aus Aluminium-Rohr gefertigt. Wandstärke 10 mm, mit zwei Gewinde für Zugösen.
Maße (ØxH) 80 x 70 mm
grundiert und lackiert in RAL 7032 (kieselgrau)

1 Loch, Gew.: ca. 375 g

Preis inkl. MwSt. 28,00 €
Artikelnummer 243167



2 Loch, 90° versetzt, Gew.: ca. 350 g

Preis inkl. MwSt. 32,00 €
Artikelnummer 243168



2 Loch, 180° versetzt, Gew.: ca. 350 g

Preis inkl. MwSt. 32,00 €
Artikelnummer 243169



3 Loch, 90° versetzt, Gew.: ca. 325 g

Preis inkl. MwSt. 36,00 €
Artikelnummer 243170



4 Loch, 90° versetzt, Gew.: ca. 300 g

Preis inkl. MwSt. 40,00 €
Artikelnummer 243171

Kanalschachtkonus

Aus Aluminium-Vollmaterial gefertigt.
Mit zwei Gewinde für Zugösen
und Aussparung für den Auflagering
Maße (ØxH) 80 x 40 mm
Innenbohrung (Ø) 45 mm, Gewicht: ca. 255 g
grundiert und lackiert in RAL 7032 (kieselgrau)

zentrischer Konus

Preis inkl. MwSt. 38,50 €
Artikelnummer 243174

konzentrischer Konus

Preis inkl. MwSt. 59,50 €
Artikelnummer 243175

Abdeckplatte

Aus Aluminium-Vollmaterial gefertigt.
Mit zwei Gewinde für Zugösen
und Aussparung für den Auflagering
Maße (ØxH) 80 x 15 mm
Innenbohrung (Ø) 45 mm, Gewicht: ca. 90 g
grundiert und lackiert in RAL 7032 (kieselgrau)

Preis inkl. MwSt. 21,50 €
Artikelnummer 243176

Auflagering

Aus Aluminium-Rohr gefertigt.
Mit Aussparung für den Kanalschachtdeckel
Maße (ØxH) 57 x 8 mm
Innenbohrung (Ø) 45 mm
grundiert und lackiert in RAL 7032 (kieselgrau)

Preis inkl. MwSt. 8,50 €
Artikelnummer 243177

Kanalschachtdeckel



Bestehend aus Schachtdeckel und Außenring.
Aus Kunststoff gefertigt.
Echt-Rost gealtert, mit Betonauflage in der Mitte
Maße (ØxH) 57x 6 mm
Herstellungsbedingt können Farbabweichungen auftreten.

Preis inkl. MwSt. 17,00 €
Artikelnummer 243178

Kanalschachtset, zentrischer Konus



bestehend aus:

- ein Kanalschachtkonus, zentrisch
- ein Kanalschachtdeckel
- ein Auflagering
- ein Kanalschachtring, 2 Loch 180° versetzt
- ein Kanalschachtboden
- zwei Zugösen
- zwei Kanalrohre
- ein Kanalrohradapter
- ein 2-fach Kettengehänge (Kettenlänge 150 mm)

Preis inkl. MwSt. 208,50 €
Artikelnummer 243179

Kanalschachtset, konzentrischer Konus



bestehend aus:

- ein Kanalschachtkonus, konzentrisch
- ein Kanalschachtdeckel
- ein Auflagering
- ein Kanalschachtring, 2 Loch 180° versetzt
- ein Kanalschachtboden
- zwei Zugösen
- zwei Kanalrohre
- ein Kanalrohradapter
- ein 2-fach Kettengehänge (Kettenlänge 150 mm)

Preis inkl. MwSt. 227,50 €
Artikelnummer 243180

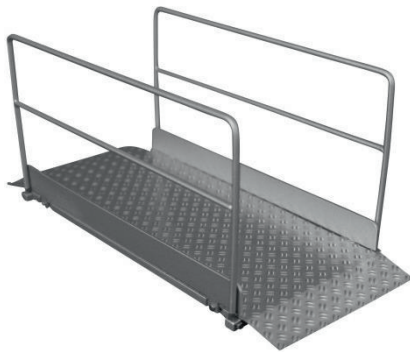
Stahlplatte



Aus Stahl gefertigt. Mit Bohrungen für Anschlagmittel (Kettengehänge).
Maße (LxBxH) 220 x 150 x 3 mm
Gewicht: ca. 800 g
grundiert in rotbraun

Preis inkl. MwSt. 10,00 €
Artikelnummer 243181

Grabenübergang



Aus Messing und Aluminium gefertigt.
Mit Grundrahmen, Steckgeländer, Riffelblech und Fußleisten.
Maße des Riffelbleches (LxB) 155 x 60 mm
Gesamthöhe: 70 mm
grundiert und lackiert mit Alu-Zink-Spray

Preis inkl. MwSt. 45,50 €
Artikelnummer 243182

Bauzuntransportgestell, Radlader



Aus Aluminium gefertigt. Es passen 10 Bauzäune in das Transportgestell. Man kann es über die Kranöse oder über die Gabeltaschen transportieren. Maße des Transportgestelles (LxB) 192 x 77 mm
Höhe bis zur Oberkante der Öse 156 mm
Maße der Gabeltaschen (LxBxH) 77 x 27 x 12 mm
Mindestlänge der Gabelzinken 80 mm, passend z.B. zum THS, Braeker Gabelträger grundiert und lackiert mit Alu-Zink-Spray

ohne Bauzäune, Gewicht ca. 130 g

Preis inkl. MwSt. 42,00 €
Artikelnummer 243184

mit 10 Bauzäune, Gewicht ca. 285 g

Preis inkl. MwSt. 57,50 €
Artikelnummer 243185

Bauzuntransportgestell, Stapler



Aus Aluminium gefertigt. Es passen 10 Bauzäune in das Transportgestell. Man kann es über die Kranöse oder über die Gabeltaschen transportieren. Maße des Transportgestelles (LxB) 192 x 77 mm
Höhe bis zur Oberkante der Öse 156 mm
Maße der Gabeltaschen (LxBxH) 77 x 14 x 8 mm
Mindestlänge der Gabelzinken 45 mm, passend z.B. zum Robbe Stapler grundiert und lackiert mit Alu-Zink-Spray

ohne Bauzäune, Gewicht ca. 175 g

Preis inkl. MwSt. 45,50 €
Artikelnummer 243186

mit 10 Bauzäune, Gewicht ca. 330 g

Preis inkl. MwSt. 61,00 €
Artikelnummer 243187

Sperrbakentransportgestell, Radlader



Aus Aluminium gefertigt. Es passen 10 Sperrbaken in das Transportgestell. Man kann es über die Kranöse oder über die Gabeltaschen transportieren.
Maße des Transportgestelles (LxB) 156 x 77 mm
Höhe bis zur Oberkante der Öse 125 mm
Maße der Gabeltaschen (LxBxH) 77 x 27 x 12 mm
Mindestlänge der Gabelzinken 80 mm, passend z.B. zum THS, Braeker Gabelträger grundiert und lackiert mit Alu-Zink-Spray

ohne Sperrbaken, Gewicht ca. 125 g

Preis inkl. MwSt. 36,00 €
Artikelnummer 243188

mit 10 Sperrbaken, Gewicht ca. 215 g

Preis inkl. MwSt. 50,00 €
Artikelnummer 243189

Sperrbakentransportgestell, Stapler



Aus Aluminium gefertigt. Es passen 10 Sperrbaken in das Transportgestell. Man kann es über die Kranöse oder über die Gabeltaschen transportieren.
Maße des Transportgestelles (LxB) 156 x 77 mm
Höhe bis zur Oberkante der Öse 125 mm
Maße der Gabeltaschen (LxBxH) 77 x 14 x 8 mm
Mindestlänge der Gabelzinken 45 mm, passend z.B. zum Robbe Stapler grundiert und lackiert mit Alu-Zink-Spray

ohne Sperrbaken, Gewicht ca. 165 g

Preis inkl. MwSt. 40,00 €
Artikelnummer 243190

mit 10 Sperrbaken, Gewicht ca. 255 g

Preis inkl. MwSt. 54,00 €
Artikelnummer 243191

Bakenfußtransportgestell



Aus Messing gefertigt. Es passen 14 Bakenfüße auf das Transportgestell. Diese werden mit Federstecker gesichert. Man kann es über die Kranöse oder über die Gabeltaschen transportieren.

Maße des Transportgestelles (LxB)
75 x 72 mm

Höhe bis zur Oberkante der Öse 123 mm

Maße der Staplertaschen (LxBxH)

75 x 12 x 5 mm,

passend z.B. zum Robbe Stapler

grundiert und lackiert mit Alu-Zink-Spray

ohne Bakenfüße, Gewicht ca. 65 g

Preis inkl. MwSt. 29,00 €

Artikelnummer 243192

mit 14 Bakenfüße, Gewicht ca. 145 g

Preis inkl. MwSt. 44,00 €

Artikelnummer 243193

Pylonentransportgestell



Aus Messing gefertigt. Es passen 20 Pylonen auf das Transportgestell.

Man kann es über die Kranöse oder über die Gabeltaschen transportieren.

Maße des Transportgestelles (LxB)

75 x 72 mm

Höhe bis zur Oberkante der Öse 123 mm

Maße der Staplertaschen (LxBxH)

75 x 12 x 5 mm,

passend z.B. zum Robbe Stapler

grundiert und lackiert mit Alu-Zink-Spray

ohne Pylone, Gewicht ca. 105 g

Preis inkl. MwSt. 33,50 €

Artikelnummer 243194

mit 20 Pylonen, Gewicht ca. 140 g

Preis inkl. MwSt. 58,50 €

Artikelnummer 243195

Leitbakentransportgestell



Aus Messing gefertigt. Es passen 20 Leitbaken in das Transportgestell. Man kann es über die Kranöse oder über die Gabeltaschen transportieren. Maße des Transportgestelles (LxB) 75 x 72 mm
Höhe bis zur Oberkante der Öse 135 mm
Maße der Staplertaschen (LxBxH) 75 x 12 x 5 mm, passend z.B. zum Robbe Stapler
gründiert und lackiert mit Alu-Zink-Spray

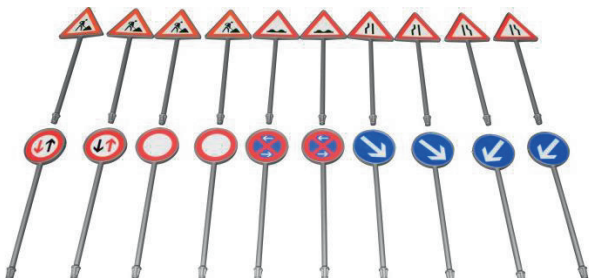
ohne Leitbaken, Gewicht ca. 125 g

Preis inkl. MwSt. **33,50 €**
Artikelnummer **243196**

mit 20 Leitbaken, Gewicht ca. 205 g

Preis inkl. MwSt. **65,50 €**
Artikelnummer **243197**

Verkehrszeichentransportgestell



Aus Messing gefertigt. Es passen 20 Verkehrszeichen in das Transportgestell. Man kann es über die Kranöse oder über die Gabeltaschen transportieren. Maße des Transportgestelles (LxB) 75 x 72 mm
Höhe bis zur Oberkante der Öse 170 mm
Maße der Staplertaschen (LxBxH) 75 x 12 x 5 mm, passend z.B. zum Robbe Stapler
gründiert und lackiert mit Alu-Zink-Spray

ohne Schilder, Gewicht ca. 125 g

Preis inkl. MwSt. **33,50 €**
Artikelnummer **243198**

mit 20 Schilder, Gewicht ca. 210 g

Preis inkl. MwSt. **84,50 € (Standardset)**
Artikelnummer **243199**
Andere Symbole nach Absprache

Transportpalette



Aus Aluminium gefertigt. Es lassen sich 2 der Transportgestelle wie das Bakenfuß-, das Pylonen-, das Leitbaken- und das Verkehrszeichentransportgestell in die Transportpalette stellen.

Mittels der Gabeltaschen in der Transportpalette kann man diese mit einem Radlader transportieren.

Maße des Transportgestelles (LxBxH)
154 x 77 x 20 mm

Gewicht: ca. 40 g

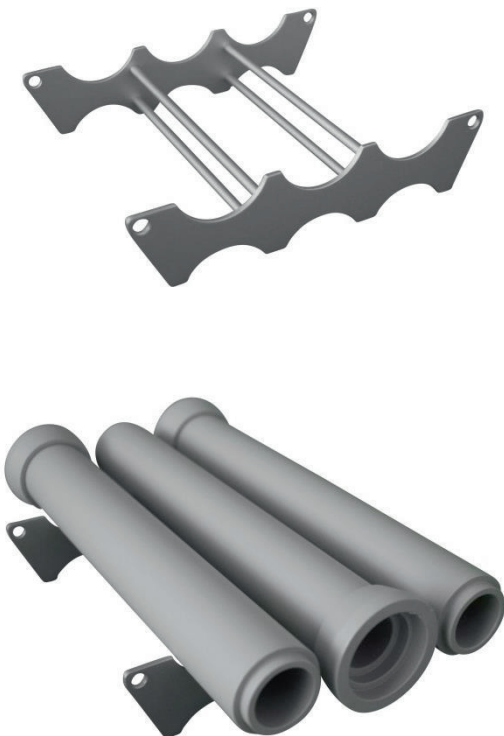
Maße der Gabeltaschen (LxBxH)
77 x 27 x 12 mm

Mindestlänge der Gabelzinken 80 mm,
passend z.B. zum THS, Braeker Gabelträger
grundiert und lackiert mit Alu-Zink-Spray

Preis inkl. MwSt. 29,00 €

Artikelnummer 243200

Kanalrohrtransportgestell



Aus Aluminium gefertigt. Zur Aufnahme von 3 Kanalrohren \varnothing 30 mm,
Mindestlänge 150 mm.

Mit Bohrungen für Anschlagmittel
(Kettengehänge).

Maße des Transportgestelles (LxBxH)
120 x 140 x 32 mm

Mindestlänge der Gabelzinken 85 mm
Maximaldicke der Gabelzinken 10 mm,
passend z.B. zum THS, Braeker Gabelträger
grundiert und lackiert mit Alu-Zink-Spray

ohne Kanalrohre, Gewicht ca. 50 g

Preis inkl. MwSt. 33,50 €

Artikelnummer 243201

mit 3 Kanalrohren, Gewicht ca. 750 g

Preis inkl. MwSt. 67,50 €

Artikelnummer 243202

Aufgabebunker mit Bunkerabzugsband



Der Aufgabebunker besteht aus folgenden Baugruppen:

1. Aufgabebunker mit Unterkonstruktion
2. Bunkerabzugsband
3. Grundplatte

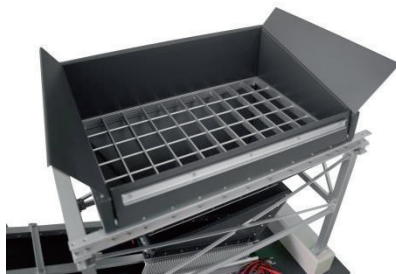
Abmessung/Gewicht:

Die Grundplatte ist 400 x 230 mm groß. Die Einschütthöhe am Aufgabebunker beträgt von der Grundplatte bis zur Einschüttkante ca. 300 mm. Das Gesamtgewicht beträgt ca. 6 kg.



- Aufgabebunker mit Unterkonstruktion

Der Bunker ist aus verschraubten Messingblechen gefertigt. Der Bunkereinlauf beträgt ca. 270 x 180 mm, der dreiseitige, schräge Aufsatz ist an der höchsten Stelle 80 mm und an der niedrigsten 50 mm hoch. An einer Seite ist der Bunkeraufsatz ca. 50 mm hoch und klappbar. So wird verhindert, falls eine Anfahrrampe geplant ist, dass Material zwischen Rampe und Aufgabebunker fällt. Zusätzlich sind an den beiden seitlichen (schrägen) Bunkeraufsätzen zur Verbreiterung der Einfüllöffnung nochmals zwei schräge Einweisbleche aus Messing angeschraubt. Im Bunker ist ein aus Messing gelöteter Rost eingelegt, Maschenweite ca. 28 x 24 mm. Zum Einbau des Bunkers in die Unterkonstruktion und als Verstärkung im



Einlaufbereich hat dieser einen Rahmen aus einem Aluminium-Profil, daran sind die Bunker- und Aufsatzbleche angeschraubt. Der Aufgabebunker ist in einer verschraubten Unterkonstruktion aus Aluminium- und Messingprofilen eingebaut. Die Stützen der Unterkonstruktion stehen auf Sockeln aus Aluminium-Flachmaterial, die Sockel sind in RAL 7032 (kieselgrau) lackiert. Der Aufgabebunker mit seinem Bunkerabzugsband ist auf einer Grundplatte aus 12 mm starkem CDF aufgebaut.

Aufgabebunker mit Bunkerabzugsband



- Bunkerabzugsband

Das Bunkerabzugsband hat eine Länge von ca. 500 mm und ist am Bunkerauslauf angeschraubt. Das Bandgerüst ist aus Aluminium-Profilen gefertigt, im Profil befinden sich die Lagerböcke mit Rillenkugellagern für die Antriebs- und Spanntrommel, die Spanntrommel kann über Gewindestangen verstellt und mit Schrauben festgestellt werden. Im Bandgerüst befinden sich die zweifach gemuldeten Rollenstationen mit den roten Tragrollen aus Aluminium, diese werden auf Achsen geklemmt. An der Unterseite des Bandgerüsts sind drei Stützrollen angebaut, diese sind aus Messingrohr und kugelgelagert. Die Antriebs- und Spanntrommel sind auf kugelgelagerten Wellen befestigt und haben einen Durchmesser von 30 mm. Der Förderbandgummi ist 70 mm breit. Die Materialführung ist ca. 30 mm hoch und ca. 500 mm lang. Zwischen Materialführung und Förderband wird der Abstand mit Gummistreifen, die mit Klemmleisten aus Aluminium an der Materialführung befestigt sind, abgedichtet. Das Abzugsband wird über einen Getriebemotor mit Zahnriemenscheiben und Zahnriemen angetrieben. Der Motor ist in einer Motorattrappe aus Aluminium eingebaut und mit einer Konsole auf dem Bandgerüst befestigt. Der Zahnriemenantrieb ist mit einer Schutzabdeckung versehen. Die Abgabehöhe unter der Antriebstrommel beträgt ca. 210 mm.

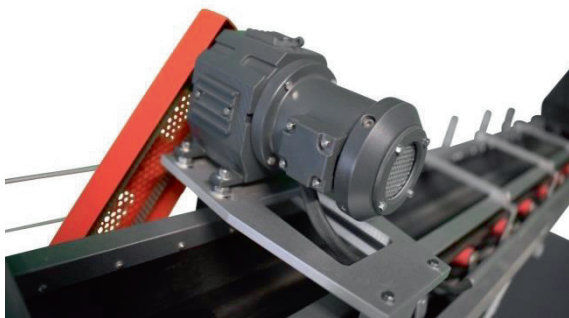
Lieferzeit: ca. 6 Monate

Sonstiges: Lackierung nach Absprache

Preis inkl. MwSt. 4000,00 €

Artikelnummer 243210

Verladeband



Der Aufgabebunker besteht aus folgenden Baugruppen:

1. Verladeband
2. Grundplatte
3. Zubehör

Abmessung/Gewicht:

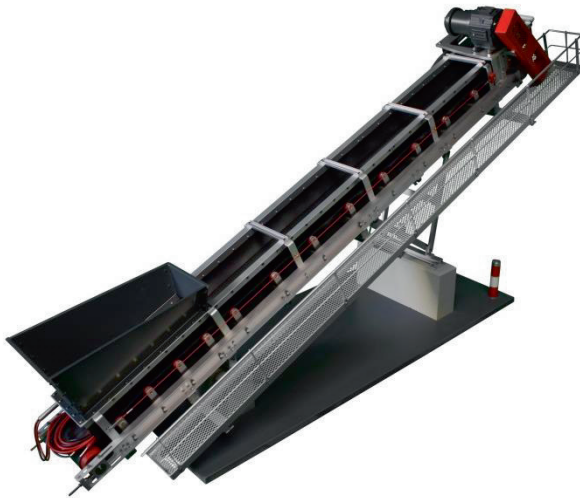
Die Grundplatte ist 600 x 250 mm groß.
Die Einschütthöhe an dem Einfülltrichter beträgt von der Grundplatte bis zur Einschüttkante ca. 190 mm.
Das Gesamtgewicht beträgt ca. 6 kg.

- Verladeband

Das Bunkerabzugsband hat eine Länge von ca. 850 mm. Das Bandgerüst ist aus Aluminium-Profilen gefertigt, im Profil befinden sich die Lagerböcke mit Rillenkugellagern für die Antriebs- und Spanntrommel, die Spanntrommel kann über Gewindestangen verstellt und mit Schrauben festgestellt werden. Im Bandgerüst befinden sich die zweifach gemuldeten Rollenstationen mit den roten Tragrollen aus Aluminium, diese werden auf Achsen geklemmt. An der Unterseite des Bandgerüsts sind vier Stützrollen angebaut, diese sind aus Messingrohr und kugelgelagert. Die Antriebs- und Spanntrommel sind auf kugelgelagerten Wellen befestigt und haben einen Durchmesser von 30 mm. Der Förderbandgummi ist 70 mm

breit. Die Materialführung ist ca. 30 mm hoch und ca. 850 mm lang. Zwischen Materialführung und Förderband wird der Abstand mit Gummistreifen, die mit Klemmleisten aus Aluminium an der Materialführung befestigt sind, abgedichtet. Der Einfülltrichter ist aus verschraubten Messingblechen gefertigt, ist 200 mm lang und 90 mm breit. Das Abzugsband wird über einen Getriebemotor mit Zahnriemenscheiben und Zahnriemen angetrieben. Der Motor ist in einer Motoratrappe aus Aluminium eingebaut und mit einer Konsole auf dem Bandgerüst befestigt. Der Zahnriemenantrieb ist mit einer Schutzabdeckung versehen. Die Abgabehöhe unter der Antriebstrommel beträgt ca. 350 mm. Das Verladeband mit seiner Abstützung und zwei Anfahrpollern ist auf einer Grundplatte aus 12 mm starkem CDF aufgebaut.

Verladeband



- Zubehör

Am Verladeband ist serienmäßig folgendes Zubehör verbaut:

- Reißleinschalter (Attrappe)
- Kabelführungsrohr
- Laufsteg 50 mm breit mit Geländer und Belag
- Bandabstützung mit Gelenk im Bereich des Einfülltrichters, mit Sockel aus Aluminium-Flachmaterial, lackiert in RAL 7032 (kieselgrau)
- Bandabstützung als Y-Stütze im Bereich der Abgabestelle, mit Sockel aus Aluminium-Flachmaterial, lackiert in RAL 7032 (kieselgrau)

Lieferzeit: ca. 6 Monate

Sonstiges: Lackierung nach Absprache

Preis inkl. MwSt. 4500,00 €

Artikelnummer 243208

Aufgabebunker für Verladeband



Der Materialaufgabebunker besteht aus folgenden Baugruppen:

1. Aufgabebunker mit Unterkonstruktion
2. Grundplatte

Abmessung/Gewicht:

Die Grundplatte ist 850 x 250 mm groß. Die Einschütthöhe am Aufgabebunker beträgt von der Grundplatte bis zur Einschüttkante ca. 300 mm. Das Gesamtgewicht beträgt ca. 6 kg.

- Aufgabebunker mit Unterkonstruktion

Der Bunker ist aus verschraubten Messingblechen gefertigt. Der Bunkereinlauf beträgt ca. 270 x 180 mm, der dreiseitige, schräge Aufsatz ist an der höchsten Stelle 80 mm und an der niedrigsten 50 mm hoch. An einer Seite ist der Bunkeraufsatz ca. 50 mm hoch und klappbar. So wird verhindert, falls eine Anfahrrampe geplant ist, dass Material zwischen Rampe und Aufgabebunker fällt. Zusätzlich sind an den beiden seitlichen (schrägen) Bunkeraufsätzen zur Verbreiterung der Einfüllöffnung nochmals zwei schräge Einweisbleche aus Messing angeschraubt. Im Bunker ist ein aus Messing gelöteter Rost eingelegt, Maschenweite ca. 28 x 24 mm. Zum Einbau des Bunkers in die Unterkonstruktion und als Verstärkung im Einlaufbereich hat dieser einen Rahmen aus

einem Aluminium-Profil, daran sind die Bunker- und Aufsatzbleche angeschraubt. Der Aufgabebunker ist in einer verschraubten Unterkonstruktion aus Aluminium- und Messingprofilen eingebaut. Die Stützen der Unterkonstruktion stehen auf Sockeln aus Aluminium-Flachmaterial, die Sockel sind in RAL 7032 (kieselgrau) lackiert. Der Aufgabebunker mit seinem Bunkerabzugsband ist auf einer Grundplatte aus 12 mm starkem CDF aufgebaut.

Aufgabebunker für Verladeband



Lieferzeit: ca. 3 Monate
Sonstiges: Lackierung nach Absprache

Preis inkl. MwSt. 1600,00 €
(inkl. Anpassungen)
Artikelnummer 243209

- Verwendung

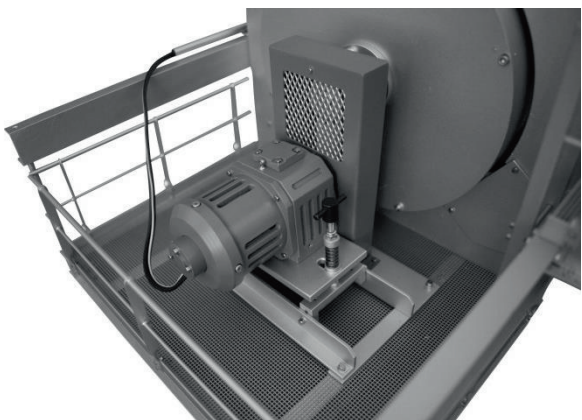
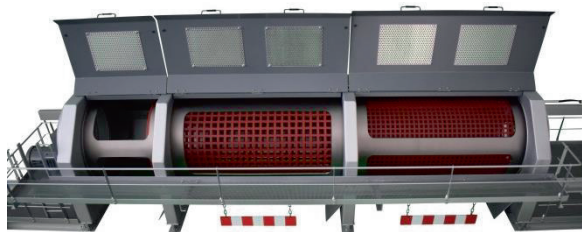
Der Aufgabebunker mit seiner Unterkonstruktion und den Sockeln wird über den Einfülltrichter des Verladebandes gestellt und auf der Grundplatte befestigt. Der Auslauf des Aufgabebunkers ist zum Einlauf des Einfülltrichters des Verladebandes so gefertigt, dass durch den Böschungswinkel seitlich kein Material austreten kann.

Bei Verwendung des beschriebenen Aufgabebunkers (Art. Nr. 243209) mit dem Verladeband (Art. Nr. 243208) wird das Verladeband mit folgenden Anpassungen am Zubehör geliefert:

- Verkürzung des Laufsteg
 - Anbau einer Steigeleiter mit Rückenschutz an den Laufsteg
 - Änderung des Sockels im Bereich des Einfülltrichters am Verladeband
 - Wechsel der Grundplatte (größere Grundfläche)
- Abmessungen: (LxB) 850 x 250 mm



Trommelsiebanlage



Die Trommelsiebanlage besteht aus folgenden Baugruppen:

1. Siebtrommel mit Unterkonstruktion
2. Aufgabebunker mit Abzugsband
3. Boxenanlage

Abmessung/Gewicht:

Die Grundplatte ist 1400 x 510 mm groß. Die Einschütthöhe am Aufgabebunker beträgt von der Grundplatte bis zur Einschüttkante ca. 475 mm. Das Gesamtgewicht beträgt ca. 35 kg, Boxenanlage 11 kg, Aufgabebunker mit Abzugsband 4 kg, Siebtrommel mit Unterkonstruktion 20 kg.

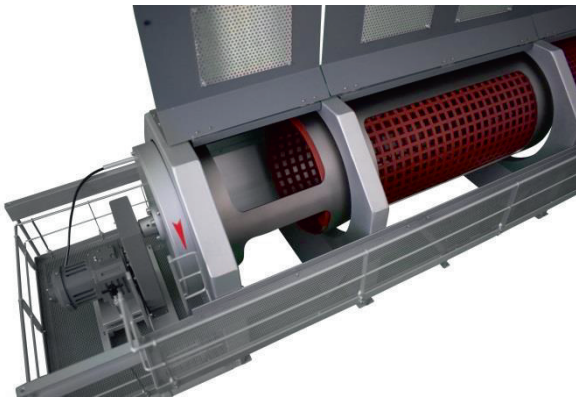
- Siebtrommel

Die Trommel hat einen Durchmesser von 150 mm und ist 825 mm lang. Sie hat 2 Öffnungen für die Siebeinsätze und eine Öffnung für das Überkorn. In der Siebtrommel sind zwei Siebe mit Quadratlochung eingebaut, für das feine Material mit einer Öffnung von 5 x 5 mm, für das grobe Material mit 8 x 8 mm. Andere Öffnungsgrößen sind möglich.

Die Trommel wird über einen Getriebemotor mit Kette und Kettenräder angetrieben. Der Motor befindet sich in einer Motoratrappe aus Aluminium und ist auf einer Wippe aufgebaut. Die Trommel läuft auf vier Stützrollen, die in den Außenkonsolen eingebaut sind. Die dazwischen eingebauten Konsolen dienen als Abtrennung zwischen den Materialboxen

oberhalb der Boxenwände und als Auflage für die klappbaren Deckel. Die Konsolen sind auf einer Unterkonstruktion aus Aluminiumprofilen aufgeschraubt. Auf der hinteren Seite sind auf den Konsolen Abdeckungen fest geschraubt, auf der Vorderseite befinden sich drei klappbare Deckel, davor ist noch ein Laufsteg. Links und rechts von den Konsolen befinden sich Bühnenverlängerungen, einmal zur Aufstellung des Aufgabebunkers und einmal zum Anbau der Motorkonsole. Diese Bühnenverlängerungen haben an zwei bzw. drei Seiten Geländer. Über eine Steigeleiter ist der Laufsteg zu erreichen, dieser ist ebenfalls mit einem Geländer versehen.

Trommelsiebanlage



- Aufgabebunker mit Abzugsband

Der Bunker ist aus verschraubten Messingblechen gefertigt. Der Bunkereinlauf beträgt ca. 240 x 220 mm, die eigentliche Höhe ca. 130 mm, der dreiseitige, schräge Aufsatz ist an der höchsten Stelle 80 mm und an der niedrigsten 50 mm hoch. An der Vorder- bzw. Beschickungsseite ist der Bunker weiter nach außen gezogen und liegt mit der Außenseite der Unterkonstruktion auf einer Linie. An dieser Seite ist der Bunkeraufsatz ca. 50 mm hoch und klappbar. So wird verhindert, falls eine Anfahrrampe geplant ist, dass Material zwischen Rampe und Aufgabebunker fällt. Im Bunker ist ein aus Messing gelöteter Rost eingelegt, Maschenweite ca. 27 x 25 mm. Das Abzugsband hat eine Länge von ca. 360 mm und hat Trag- und Stützrollen, die in Kugellagern gelagert sind. Umlenkrolle und Spanntrommel sind ebenfalls kugelgelagert, über Gewindestangen kann die Spanntrommel verstellt werden. Das Band hat einen 65 mm breiten Gummigurt und eine durchgehende Materialführung mit Gummiabstreifern. Angetrieben wird das Abzugsband über einen Getriebemotor, der an der Spanneinrichtung befestigt ist. Auf der Welle vom Motor und der Spanntrommel befinden sich Zahnriemenscheiben und ein Zahnriemen, zur Riemenspannung ist der Motor in der Konsole verstellbar eingebaut.

- Boxenanlage

Die Grundplatte der Boxenanlage ist aus CDF. Die Buchenholzbalken sind in Aluminiumprofilen eingesetzt. Die Innenabmessungen der Boxen betragen beim Grob- und Feinkorn (8 bzw. 5 mm) jeweils 300 mm, bei der Überkornkammer 335 mm, und bei der Kammer unter dem Aufgabebunker 320 mm. Unter der Siebtrommel sind die Kammerwände 175 mm hoch. Die Boxenwände haben vorne eine Stoßleiste mit eingesteckten Orientierungshilfen.

Lieferzeit: ca. 6 Monate

Sonstiges: Lackierung nach Absprache

Preis inkl. MwSt. 7900,00 €

Artikelnummer 243211

Stromcontainer simplex



Stromcontainer mit einem Labornetzgerät

Der Stromcontainer besteht aus folgenden Baugruppen:

1. Dem eigentlichen Container
2. Einem Labornetzgerät
3. Einer Funksteckdose mit Fernbedienung
4. Anschlusskabel

Abmessung/Gewicht

Außenabmessung Container 270 x 205 x 200mm
Das Gesamtgewicht beträgt ca. 3,5 kg

- Container

Der Stromcontainer ist aus Aluminiumprofilen gefertigt. Das Traggerüst ist mit Steckverbinder zusammengesteckt, die Seitenwände sind am Traggerüst verschraubt. Auf der Bedienseite für das Netzgerät hat er eine zweiflügelige Tür mit Türverriegelung. An der Innenseite der Tür befindet sich der Halter für die Fernbedienung. An der Rückseite befinden sich der Stecker für die 230 V Zuleitung und ein Hauptschalter sowie die Attrappe eines Erdsports zur Erdung des Containers. Fest eingebaut ist ein Stromverteilerkasten zur Versorgung der Steckdose für die Funksteckdose. Der Containerboden ist aus Aluminium-Tränenblech, auf dem das Netzgerät verschraubt ist. Im Boden befindet sich eine Öffnung für die Anschlusskabel zu dem Antriebsmotor. Das einteilige Containerdach ist abnehmbar und mit vier Zugösen gesichert. Der Container ist lackiert. (RAL-Farbton nach Kundenwunsch)

- Labornetzgerät

Das Labornetzgerät dient zur Stromversorgung z.B. von einem Förderband. Die Eingangsspannung beträgt 230 V, die Ausgangsspannung ist von 0 V bis 30 V stufenlos regelbar. Es besitzt Regler für die Spannung und die Stromstärke. An der Front befinden sich der Hauptschalter und die Steckbuchsen für die Kabel des Motors.

Stromcontainer simplex



- Funksteckdosen

Ein- und Ausschalten lässt sich das Netzgerät über die Funksteckdose die über die Fernbedienung gesteuert wird. Es lassen sich max. 4 Netzgeräte mit einer Fernbedienung betreiben. Die Funkreichweite beträgt ca. 15 Meter.

- Anschlusskabel

Zum Lieferumfang gehören:

1. 1x Anschlusskabel zur Versorgung des Containers (Länge: 5 m)
2. 1x Anschlusskabel zur Versorgung der Motoren (Länge: 2 m)

Verlängerungskabel sind auch erhältlich

Lieferzeit: ca. 2 Monate

Sonstiges: Lackierung nach Absprache

Stromcontainer simplex

Preis inkl. MwSt. 800,00 €

Artikelnummer 243214

Untergestell mit Treppe

Maße: 365 x 215 x 65 mm

Preis inkl. MwSt. 300,00 €

Artikelnummer 243215

Verlängerungskabel für Motoren 2 m

Preis inkl. MwSt. 14,50 €

Artikelnummer 243216

Verlängerungskabel für Motoren 5 m

Preis inkl. MwSt. 18,50 €

Artikelnummer 243217

Stromcontainer duplex



Stromcontainer mit zwei Labornetzgeräten

Der Stromcontainer besteht aus folgenden Baugruppen:

1. Dem eigentlichen Container
2. Zwei Labornetzgeräten
3. Zwei Funksteckdosen mit Fernbedienung
4. Anschlusskabel

Abmessung/Gewicht

Außenabmessung Container 505 x 205 x 200mm
Das Gesamtgewicht beträgt ca. 6 kg

- Container

Der Stromcontainer ist aus Aluminiumprofilen gefertigt. Das Traggerüst ist mit Steckverbinder zusammengesteckt, die Seitenwände sind am Traggerüst verschraubt. Auf der Bedienseite für die beiden Netzgeräte hat er eine zweiflügelige Tür mit Türverriegelung. An der Innenseite der Tür befindet sich der Halter für die Fernbedienung. An der Rückseite befinden sich der Stecker für die 230 V Zuleitung und ein Hauptschalter sowie die Attrappe eines Erdsorns zur Erdung des Containers. Fest eingebaut ist ein Stromverteilerkasten zur Versorgung zweier Steckdosen für die zwei Funksteckdosen. Der Containerboden ist aus Aluminium-Tränenblech, auf dem die Netzgeräte verschraubt sind. Im Boden befindet sich eine Öffnung für die Anschlusskabel zu den Antriebsmotoren. Das einteilige Containerdach ist abnehmbar und mit vier Zugösen gesichert. Der Container ist lackiert. (RAL-Farbtone nach Kundenwunsch)

- Labornetzgeräte

Die beiden Labornetzgeräte sind zur Stromversorgung z.B. von zwei Förderbändern vorgesehen. Die Eingangsspannung beträgt 230 V, die Ausgangsspannung ist von 0 V bis 30 V stufenlos regelbar. Sie besitzen Regler für die Spannung und die Stromstärke. An der Front befinden sich die Hauptschalter und die Steckbuchsen für die Kabel der Motoren.

Stromcontainer duplex



- Funksteckdosen

Ein- und Ausschalten lassen sich die Netzgeräte über die Funksteckdosen, die über die Fernbedienung gesteuert werden. Es lassen sich max. 4 Netzgeräte mit einer Fernbedienung betreiben. Die Funkreichweite beträgt ca. 15 Meter.

- Anschlusskabel

Zum Lieferumfang gehören:

1. 1x Anschlusskabel zur Versorgung des Containers (Länge: 5 m)
2. 2x Anschlusskabel zur Versorgung der Motoren (Länge: 2 m)

Verlängerungskabel sind auch erhältlich

Lieferzeit: ca. 2 Monate

Sonstiges: Lackierung nach Absprache

Stromcontainer duplex

Preis inkl. MwSt. 1350,00 €
Artikelnummer 243212

Untergestell mit Treppe

Maße: 600 x 215 x 65 mm
Preis inkl. MwSt. 360,00 €
Artikelnummer 243213

Verlängerungskabel für Motoren 2 m

Preis inkl. MwSt. 14,50 €
Artikelnummer 243216

Verlängerungskabel für Motoren 5 m

Preis inkl. MwSt. 18,50 €
Artikelnummer 243217

